

TEMAT OPRACOWANIA: **OPIS PRZEDMIOTU ZAMÓWIENIA**

**REMONT PRZEDSZKOLA I DOPOSAŻENIE PLACU
ZABAW PRZY PRZEDSZKOLU MIEJSKIM NR 7 W
ŁODZI UL. SMOCZA 4**

(Projekt realizowany w ramach budżetu obywatelskiego na rok 2018 – zadanie G0035PK „Przedszkole naszych marzeń” – remont i doposażenie Przedszkola Miejskiego nr 7)

INWESTOR: **PRZEDSZKOLE MIEJSKIE NR 7**

93-520 Łódź, ul. Smocza 4

Działka nr 205/6 obręb G-12

ADRES OBIEKTU: **93-520 Łódź, ul. Smocza 4**

OPRACOWAŁ : **Tomasz Karaczko - Przedsiębiorstwo Wielobranżowe "IKAR"**

Iwona Karaczko, 92-013 Łódź ul. Pomorska 290/292

kwiecień 2018

Zawartość opracowania:

I. OPIS TECHNICZNY.

Spis treści:

1. Przedmiot opracowania
2. Istniejący stan zagospodarowania terenu
3. Projektowane zagospodarowanie terenu
4. Zestawienie elementów zagospodarowania terenu
5. Projektowane nawierzchnie
6. Projektowane doposażenie placu zabaw
7. Wymiana stolarki okiennej
8. Wymiana lamp oświetleniowych
9. Prace malarskie
10. Zabezpieczenia pożarowe
11. Uwagi i zalecenia końcowe

II. CZĘŚĆ RYSUNKOWA.

RYS. NR	TYTUŁ RYSUNKU	SKALA
1	Projekt zagospodarowania terenu	1: 500
2	Rozmieszczenie doposażenia placu zabaw	1: 125
3	Przekrój nawierzchni z kostki betonowej	1: 15
4	Przekrój nawierzchni bezpiecznej	1: 15
5	Zestawienie stolarki okiennej i drzwiowej do wymiany	1: 100

OPIS TECHNICZNY:

1. Przedmiot opracowania.

Przedmiotem opracowania jest doposażenie placu zabaw przy Przedszkolu Miejskim nr 7 w Łodzi – działka nr 205/6, Obr. G-12.

Dodatkowo przedmiotem remontu będzie wymiana stolarki okiennej, wymiana drzwi wewnętrznych, wymiana opraw oświetleniowych i malowanie pomieszczeń.

2. Istniejący stan zagospodarowania terenu.

Przedmiotowy plac zabaw zlokalizowany jest we południowo-wschodniej części działki nr 205/6. Przedmiotowy teren jest płaski, z nasadzeniami zieleni w granicach placu zabaw. Wysokości bezwzględne oscylują na poziomie ok. 200,60 m n.p.m. a 200,90 m n.p.m. Istniejący budynek Przedszkola zlokalizowany jest w północno-zachodniej części działki 205/6.

3. Projektowane zagospodarowanie terenu.

Projekt obejmuje doposażenie placu zabaw.

Projektowane zmiany w zagospodarowaniu działki to:

- Nawierzchnia bezpieczna pod urządzeniami zabawowymi
- Nawierzchnia utwardzona z kostki betonowej

4. Zestawienie elementów zagospodarowania działki.

Nawierzchnia utwardzona z kostki betonowej	114,00 m ²
Nawierzchni bezpiecznej z poliuretanu gr. 80 mm	70,00 m ²

5. Projektowane nawierzchnie.

5.1. Nawierzchnia bezpieczna z poliuretanu

Podbudowa

Podbudowę projektuje się z następujących warstw:

- grunt rodzimy wg. warunków gruntowych (dno wykopu dogęścić dodatkowo na głębokość 0,5 m do $I_s > 0,95$
- podbudowa z kruszywa łamanego stabilizowanego mechanicznie fr. 0-31,5 wg PN-S-06102:1997 gr. 15cm
- podbudowa betonowa beton B7,5 gr. 10cm

Nawierzchnia

Projektuje się nawierzchnię bezpieczną do stosowania na zewnątrz zgodnie z normą PN-EN 1176-1:2009 i PN-EN 1177:2009, W celu ułatwienia spływu wód opadowych należy zastosować na nawierzchni spadek ok. 1%.

Warstwy nawierzchni:

warstwa amortyzująca - Warstwa amortyzująca nawierzchni wykonana z mieszanki kleju poliuretanowego oraz atestowanego granulatu SBR w zależności od typu nawierzchni o wielkości ziarna od 1mm do 4 mm i od 3mm do 8 mm. Grubość warstwy zależy od parametru HIC dla danego urządzenia, pod którym jest ona montowana i zawiera się w przedziale od 20 do 110 mm. Parametry techniczne: Zawartość popiołu max 50 %; Ciężar nasypowy ok. 500 g/dm³

warstwa użytkowa - Warstwa użytkowa nawierzchni wykonana jest z mieszanki kleju poliuretanowego oraz atestowanego granulatu EPDM o wielkości ziarna od 1 mm do 3,5 mm. Grubość tej warstwy jest jednakowa na całej płaszczyźnie placu i wynosi od 8 mm do 13 mm dla nawierzchni na placach zabaw i nawierzchni sportowych. Parametry warstwy użytkowej: Wytrzymałość na rozciąganie 0,83±0,11 MPa; Wydłużanie względne przy zerwaniu 78±16 %; Twardość 54±3 °ShA; Ścieralność 0,141±0,029 mm; Przyczepność międzywarstwowa > 0,5 Mpa; Wytrzymałość na rozdzieranie 171±35 N; Prędkość przesiąkania wodą 4600±800 mm/h; Odporność na uderzenia 600±80 mm/h; Mrozoodporność < 0,1 %. Gęstość nasypowa 600 g/dm³ ± 30 g/dm³. Ograniczenie terenu krawężnikiem gumowym 25x6 w kolorze czarnym.

Krawężnik ułożyć na ławie z betonu C12/15 z oporem.

Grubość nawierzchni dla parametru HIC do 2,1 m - 80 mm

5.2. Nawierzchnia utwardzona.

Zaprojektowano następujący układ warstw w przekroju (od najniższej):

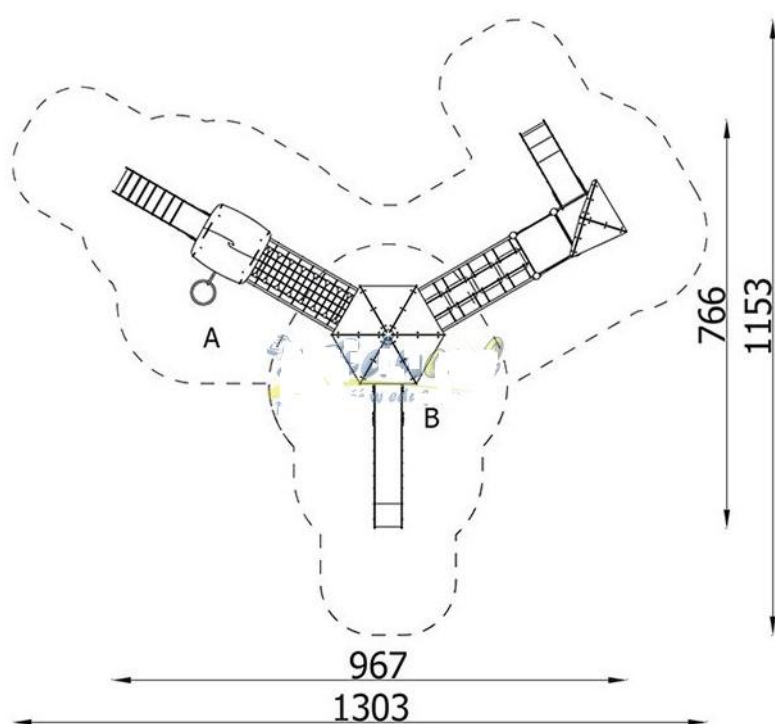
- Grunt rodzimy
- Warstwa 15 cm zagęszczonego piasku z cementem
- Kostka brukowa betonowa gr. 6 cm

Obrzeża betonowe wokół nawierzchni o wymiarach 8x30 cm. na ławie betonowej.

6. Projektowane doposażenie placu zabaw.

6.1 Urządzenie zabawowe baszta – 1 kpl.

Konstrukcja: drewno klejone warstwowo, toczone cylindrycznie, ryflowane. Konstrukcja montowana na kotwach stalowych. Daszki i zabezpieczenia: płyta polietylenowa HDPE. Elementy stalowe zabezpieczone dodatkową warstwą cynku



Pole strefy bezpieczeństwa: 70,00 m²
Maksymalna wysokość upadku: 2,00 m
Szerokość urządzenia: 7,66 m
Długość urządzenia: 9,67 m

6.2 Piaskownica Słoneczko - 1 kpl.

Konstrukcja wykonana z profilu ze stali czarnej o przekroju 60 mm x 60 mm. Stal oczyszczana w procesie piaskowania. Zabezpieczona przed korozją farbą proszkową, odporna na oddziaływanie czynników atmosferycznych.

Płyty ścianek HDPE wykonane z polietylenu o grubości 15 mm. Materiał odporny na działanie warunków atmosferycznych, niewymagający konserwacji, nie rozwarstwiający się.

Maksymalna wysokość upadku: 0,32 m

Wymiary urządzenia: 3,40 x 2,90 m

Wymiary strefy bezpieczeństwa: 5,40 x 4,90 m



6.3 Ławka stalowa skośna - 4 kpl.

Elementy stalowe ocynkowane i malowane proszkowo.

Śruby i nakrętki ze stali nierdzewnej zabezpieczonej plastikowymi zaślepkami



Wysokość siedziska 0,42 m

Wymiary 1,79 x 0,59 x 0,86 m

7. Wymiana stolarki okiennej

W zakres prac wchodzi wymiana stolarki okiennej i drzwi wewnętrznych

Parametry nowych okien:

- profile PCV, kolor biały, wzmocnienie stalowe profili w ościeżnicach i skrzydłach ze stali ocynkowanej,
- szklenie szybą zespoloną bezpieczną,
- zamknięcia obwiedniowe systemowe,
- skrzydła rozwierano –uchylne i rozwierne
- blokada błędnego położenia klamki,
- nawiewniki higrosterowane w ramie okiennej,
- współczynnik przenikania ciepła dla całego okna $U(\max) \leq 1,1 \text{ W/m}^2\text{K}$,

Parametry nowych drzwi:

- profile aluminiowe, lakierowane proszkowa na kolor biały, 3 zawiasy
- szkło laminowane
- zamek zapadkowo-zasuwny, (zamek drzwi wewnętrznych wejściowych wyposażony w elektrozaczep)

Uwagi:

Wszystkie wymiary otworów okiennych i drzwiowych przed zamówieniem sprawdzić na budowie.

8. Wymiana lamp oświetleniowych.

Wymiana istniejących lamp żarowych na lampy jarzeniowe w salach zajęć, kuchni i w zmywalniach.

Lampy oświetleniowe w salach zajęć

Oprawa na dwie świetlówki typu T8, 36W (długości 120 cm)

Oprawy powinny być wyposażone w statecznik elektroniczny, powodujący natychmiastowy, płynny start świetlówek. Dodatkowo stateczniki eliminujące migotanie świetlówek podczas pracy,

Obudowa wykonana z grubej blachy, malowanej proszkowo farbą odporną na UV - gwarantując, że oprawa nie zrobi się kremowa lub żółta.

Odblysznik wykonany z czystego aluminium, pół-paraboliczny z matowymi poprzeczkami. Rastr przylegający do spodu oprawy nie dający uciekać światłu na boki - dający światło ukierunkowane na pomieszczenie.

Lampy oświetleniowe pomieszczeń o podwyższonej wilgotności

Oprawa na dwie świetlówki T8 36W (długości 120cm).

Hermetyczna oprawa oświetleniowa o podwyższonym stopniu ochronnym IP 65 przeznaczona do pomieszczeń, w których występują trudne warunki pracy np: kuchnie, zmywalnie, warsztaty, pomieszczenia techniczne, hale produkcyjne, magazyny, składy, garaże, wiaty.

Oprawy powinny być wyposażone w statecznik elektroniczny, powodujący natychmiastowy, płynny start świetlówek. Dodatkowo stateczniki eliminujące migotanie świetlówek podczas pracy,

9. Prace malarskie

Malowanie ścian i sufitów szatni, korytarzy i klatek schodowych.

Zeskrobanie i zmycie starej farby w pomieszczeniach.

Gruntowanie podłoży preparatami gruntującymi.

Przygotowanie powierzchni pod malowanie farbami emulsyjnymi starych tynków z poszpachlowaniem nierówności.

Dwukrotne malowanie farbami emulsyjnymi starych tynków wewnętrznych sufitów i ścian - kolory do uzgodnienia z inwestorem
Malowanie farbą olejną lamperii

10. Zabezpieczenie pożarowe.

Wykonawca robót powinien przestrzegać przepisów ochrony przeciwpożarowej, utrzymywać sprawny sprzęt przeciwpożarowy. Materiały łatwopalne powinny być składowane w sposób zgodny z odpowiednimi przepisami i zabezpieczone przed dostępem osób trzecich.

11. Uwagi i zalecenia końcowe.

Materiały budowlane oraz elementy prefabrykowane powinny odpowiadać atestom technicznym aprobatom oraz ustaleniom odnośnych norm. Elementy wyposażenia wymagają dopuszczenie do stosowania na zewnątrz.

Przed przystąpieniem do robót wykonawca jest zobowiązany do zapoznania się z pełną dokumentacją budowlaną.

W sprawach nie określonych dokumentacją obowiązują:

- _ Warunki techniczne wykonywania i odbioru robót budowlanych
- _ Normy Polskiego Komitetu Normalizacyjnego
- _ Instrukcje, wytyczne i warunki techniczne producentów i dostawców materiałów.

Roboty budowlane powinny być wykonane zgodnie z zasadami techniki budowlanej oraz obowiązującymi przepisami i normami.

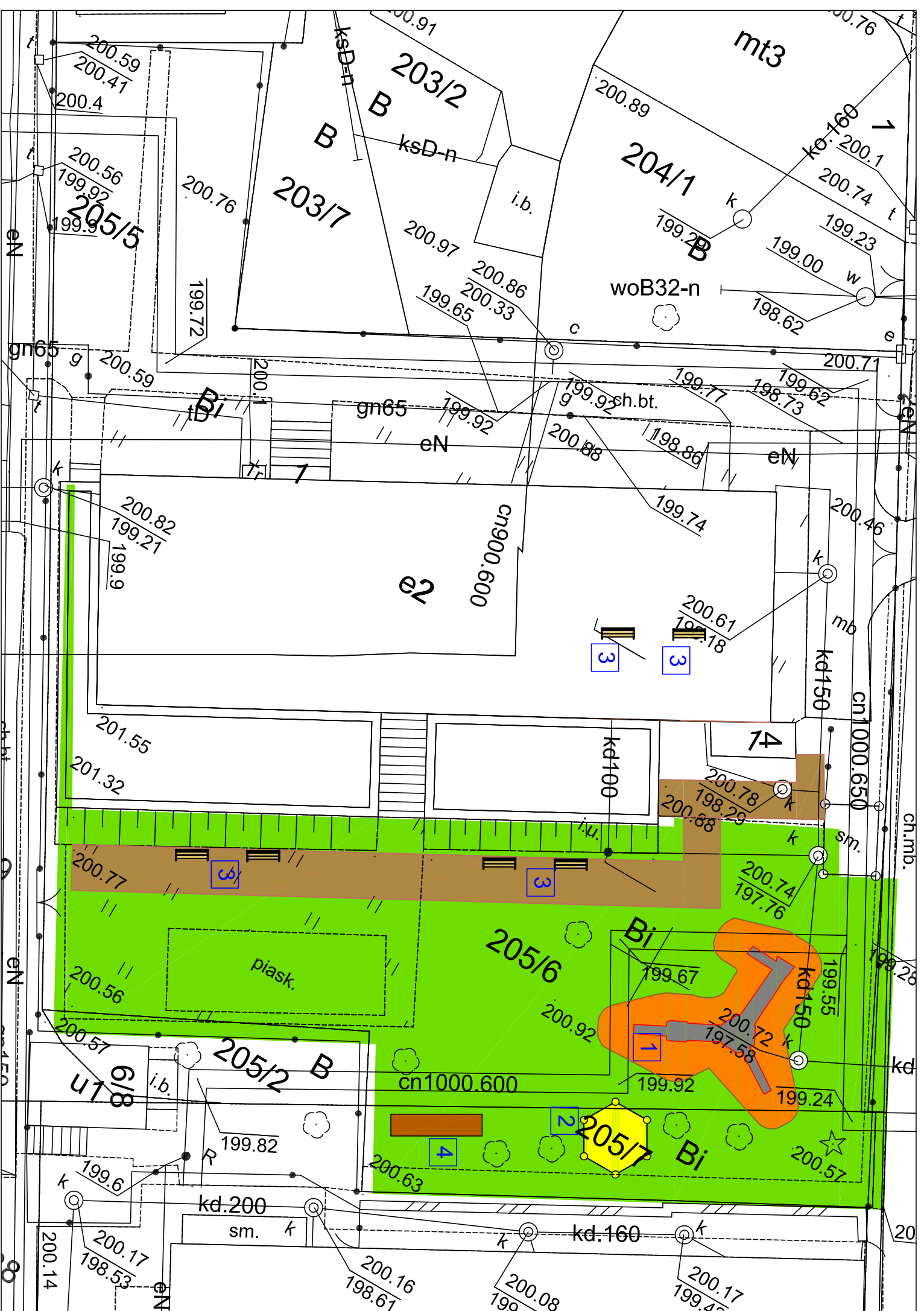
Po zakończeniu prac budowlanych teren budowy należy doprowadzić do należytego stanu i porządku.

W razie zaistnienia wątpliwości, co do sposobu prowadzenia robót, wykonawca powinien skontaktować się z projektantem.

Opracował:

II. CZĘŚĆ RYSUNKOWA.

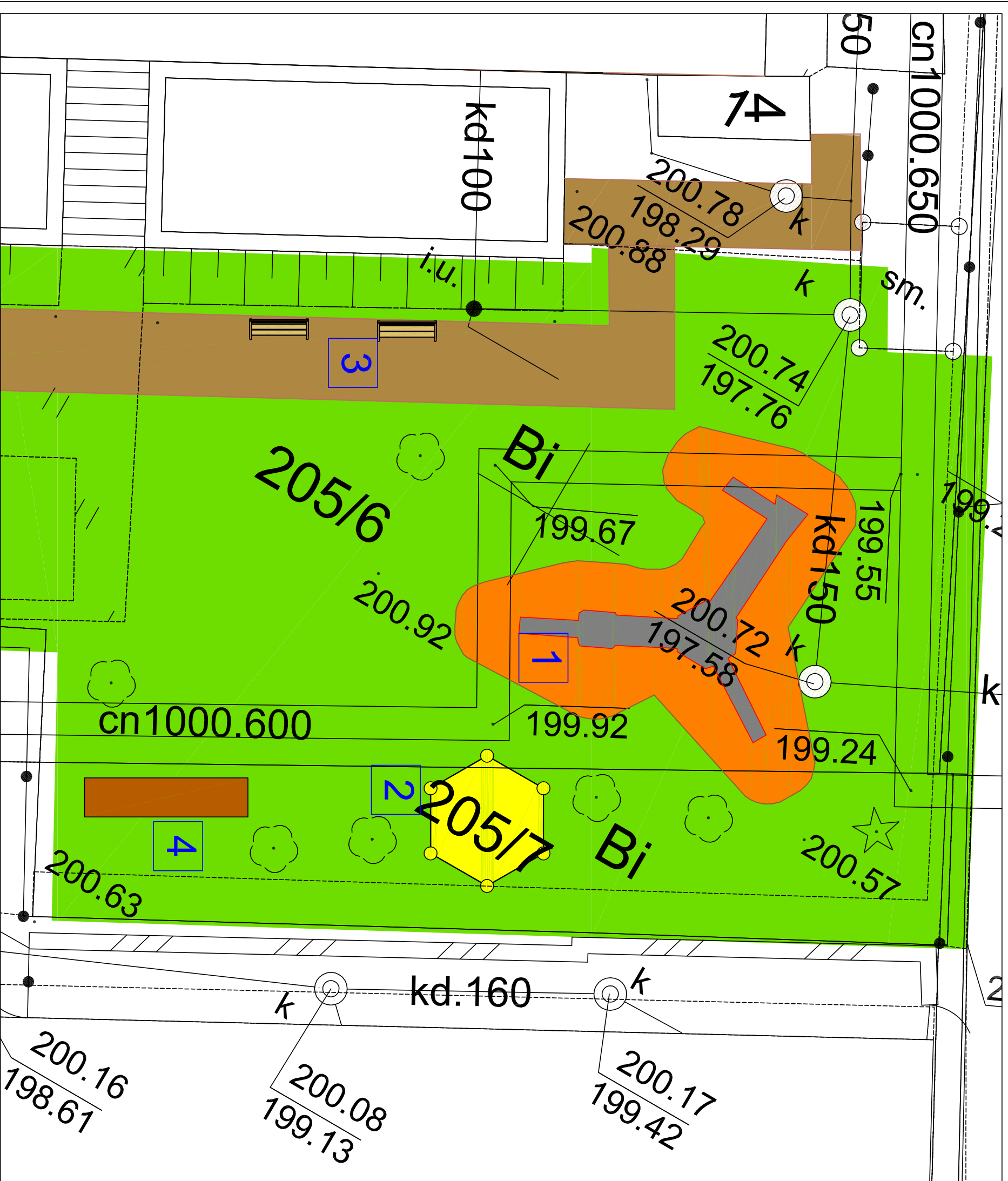
RYS. NR	TYTUŁ RYSUNKU	SKALA
1	Projekt zagospodarowania terenu	1: 500
2	Rozmieszczenie doposażenia placu zabaw	1: 125
3	Przekrój nawierzchni z kostki betonowej	1: 15
4	Przekrój nawierzchni bezpiecznej	1: 15
5	Zestawienie stolarki okiennej i drzwiowej do wymiany	1: 100



- nawierzchnia bezpieczna placu zabaw
- nawierzchnia utwardzona z kostki betonowej

- 1 Zestaw zabawowy - Baszta
- 2 Piaskownica - Słoneczko
- 3 Ławka stalowa skośna
- 4 Zestaw zabawowy - Baszta (istniejący - zmiana lokalizacji)

PRZEDSIĘBIORSTWO WIELOBRANŻOWE			
IKAR			
I. KARACZKO			
UL. POMORSKA 290/292			
92-013 ŁÓDŹ			
PROJEKTANT	BRANŻA	NR UPK.	DATA
mgr inż. arch. Izabela Nowacka	ARCHITECTURA	371/LODKA	04/2018
INWESTOR:			
PRZEDSZKOLE MIEJSKIE NR 7			
ŁÓDŹ UL. ŚMOCZA 4			
REMONT PRZEDSZKOLA I DOPOSAŻENIE PLACU ZABAW PRZY PRZEDSZKOLU MIEJSKIM NR 7 W ŁÓDZI UL. ŚMOCZA 4			
PROJEKT ZAGOSPODAROWANIA TERENU	SKALA	NR ETAP.	
	1: 250	1	

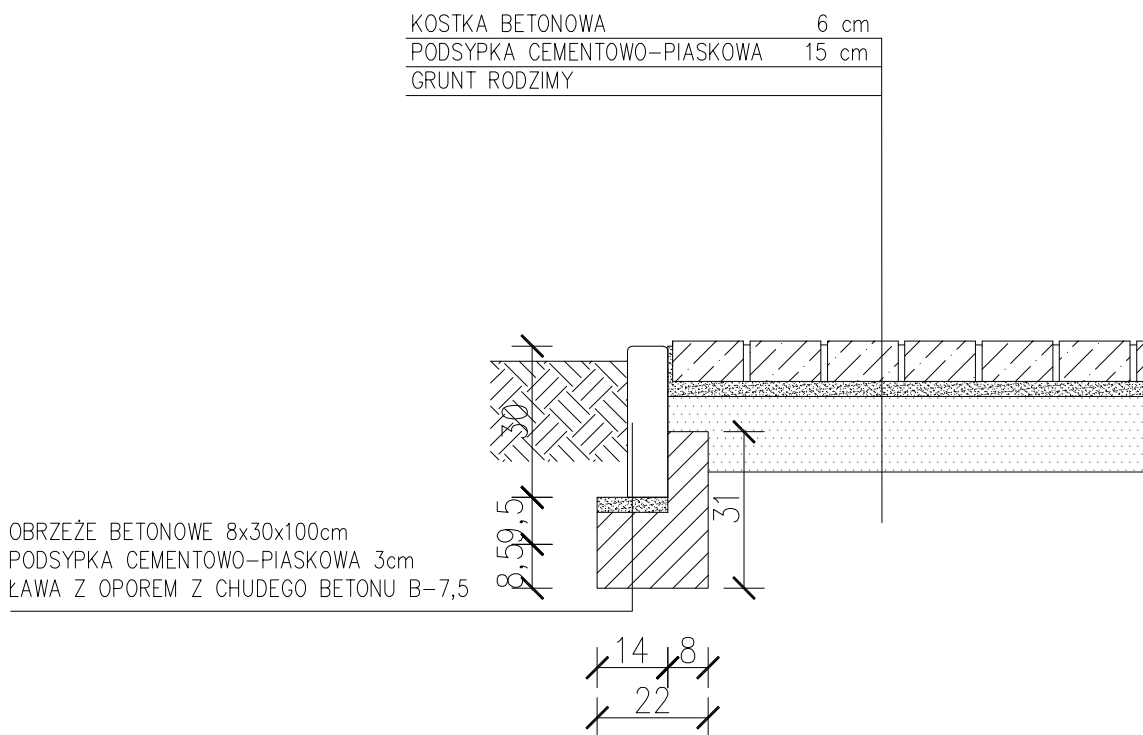


- nawierzchnia bezpieczna placu zabaw
- nawierzchnia utwardzona z kostki betonowej

- 1 Zestaw zabawowy - Baszta
- 2 Piaskownica - Słoneczko
- 3 Ławka stalowa skośna
- 4 Zestaw zabawowy - Pociąg (istniejący zmiana lokalizacji)

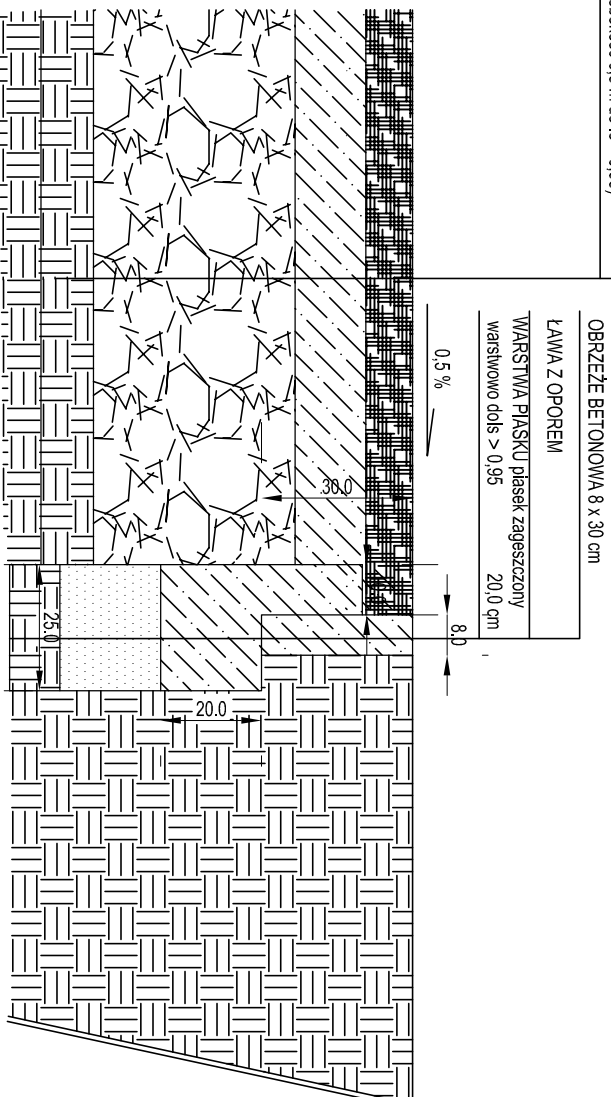
PRZEDSIĘBIORSTWO WIELOBRANŻOWE			
IKAR			
I. KARACZKO			
UL. POMORSKA 290/292			
92-013 ŁÓDŹ			
PROJEKTANT	BRANŻA	NR UPR.	DATA
mgr inż. arch. Izabela Nowacka	ARCHITECTURA	371/DOOKR	04/2018
REMONT PRZEDSZKOLA I DOPosażenie PLACU ZABAW PRZY PRZEDSZKOLU MIEJSKIM NR 7 W ŁÓDZI UL. ŚMOCZA 4			
INWESTOR:			
PRZEDSZKOLE MIEJSKIE NR 7			
ŁÓDŹ UL. ŚMOCZA 4			
ROZMIERZENIE DOPOSAŻENIA		SKALA	NR DYS.
		1: 125	2

PRZEKRÓJ NAWIERZCHNI UTWARDZONEJ



PRZEDSIĘBIORSTWO WIELOBRANŻOWE IKAR I. KARACZKO 92-013 ŁÓDŹ UL. POMORSKA 290/292					REMONT PRZEDSZKOLA I DOPOSAŻENIE PLACU ZABAW PRZY PRZEDSZKOLU MIEJSKIM NR 7 W ŁODZI UL. SMOCZA 4		
					INWESTOR: PRZEDSZKOLE MIEJSKIE NR 7 93-520 ŁÓDŹ, UL. SMOCZA 4		
PROJEKTANT	BRANŻA	NR UPR.	DATA	PODPIS	PRZEKRÓJ NAWIERZCHNI UTWARDZONEJ Z KOSTKI BETONOWEJ	SKALA	NR RYS.
mgr inż. arch. Izabela Nowacka	ARCHITEKTURA	31/LOOKK/ 2012	04/2018			1: 15	3

ELASTYCZNA NAWIERZCHNIA BEZPIECZNA POLIURETANOWO-GUMOWA	gr. od 40 do 100 mm
PODKBUDOWA BETONOWA BETON B 7,5	10 cm
KRUSZYWO ŁAMANE STABILIZOWANE MECHANICZNE 4 - 31,4 mm	20,0 cm
GRUNT RODZIMY W/G. WARUNKÓW GRUNTOWYCH (dno wykopu dogęścić dodatkowo na głębokość 0,5 m do $l_s > 0,95$)	



OBRZEŻE BETONOWA 8 x 30 cm

ŁAWA Z OPOREM

WARSTWA PIASKU piasek zagęszczony
warstwowo do $l_s > 0,95$ 20,0 cm

0,5 %

PRZEDSIĘBIORSTWO WIELOBRANŻOWE

IKAR

I. KARACZKO

92-013 ŁÓDŹ

UL. POMORSKA 290/292

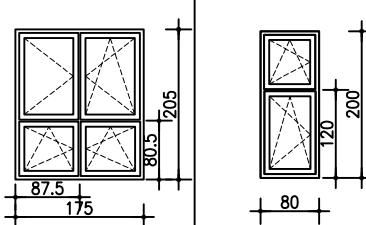
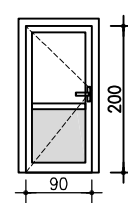
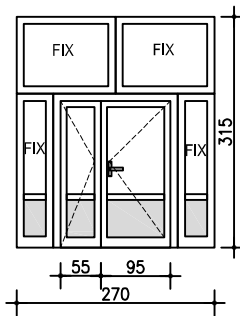
INWESTOR:
REMONT PRZEDSZKOLA I DOPosażENIE PLACU ZABAW
PRZY PRZEDSZKOLE MIEJSKIM NR 7 W ŁODZI UL. ŚMOCZA 4

INWESTOR:
PRZEDSZKOLE MIEJSKIE NR 7
93-520 ŁÓDŹ, UL. ŚMOCZA 4

PROJEKTANT	BRANŻA	NR UPR.	DATA	PODPIS
mgr inż. arch. Izabela Nowacka	ARCHITECTURA	371/LOKKV/2012	04/2018	

PRZEKROJ NAWIERZCHNI BEZPIECZNEJ	SKALA	NR RYS.
	1 : 15	4

OKNA ZEWNĘTRZNE PCV I DRZWI WEWNĘTRZNE ALUMINIOWE, OSZKLONE

SYMBOL		O1	O2	D1	D2
SCHEMAT WIDOK Z ZEWNĄTRZ		DO WYKONANIA W ZADANIU II 			
WYMIARY W ŚWIETLE MURU	So	175	80	100	270
	Ho	205	205	210	315
WYMIARY W ŚWIETLE DRZWI	S			90	55+95
	H			200	200
OPIS ELEMENTU		-profile PCV, kolor biały, -szklenie szybą zespoloną bezpieczną -rozwierano -uchylne, uchylne -blokada błędnego położenia klamki -nawiewniki higrosterowane w ramie okiennej		-profile aluminiowe, lakierowane proszkowa na kolor biały, 3 zawiasy -szkło laminowane -zamek zapadkowo-zasuwny,	
INNE WYMAGANIA		WSP. PRZEN. CIEPŁA $U(\max) \leq 1,1 \text{ W/m}^2\text{K}$		wypełnienie: górną - szkło dolną - blacha powlekana z izolacją pianką poliuretanową	
ILOŚĆ -SZT. RAZEM		0	3	5	1

UWAGI:

1. Wszystkie wymiary otworów okiennych i drzwiowych przed zamówieniem sprawdzić na budowie.
2. Zawiasy i klamki po otwarciu drzwi nie mogą zmniejszać wymaganej szerokości.
3. Wszystkie drzwi z zamkami w systemie master key.

PRZEDSIĘBIORSTWO WIELOBRANŻOWE				
IKAR				
I. KARACZKO				
92-013 ŁÓDŹ		UL. POMORSKA 290/292		
NIP 728-116-99-57				
PROJEKTANT	BRANŻA	TR. LITP.	DATA	POCZP.
Tomasz Karaczko	ARCHITEKTURA	2868/00/06	06-2018	

REMONT PRZEDSZKOLA I DOPOSAZENIE PLACU ZABAW PRZY PRZEDSZKOLU MIEJSKIM NR 7 W ŁÓDZI UL. SMOCZA 4.	
INWESTOR:	PRZEDSZKOLE MIEJSKIE NR 7 ŁÓDŹ UL. SMOCZA 4
ZESTAWIENIE STOLARKI PROJEKT	SKALA: NR RYS.: 5